

X-STEEL 316

74313X.50.050

Miscelatore monocomando per lavabo - finitura Acciaio Inox

Senza scarico



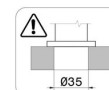
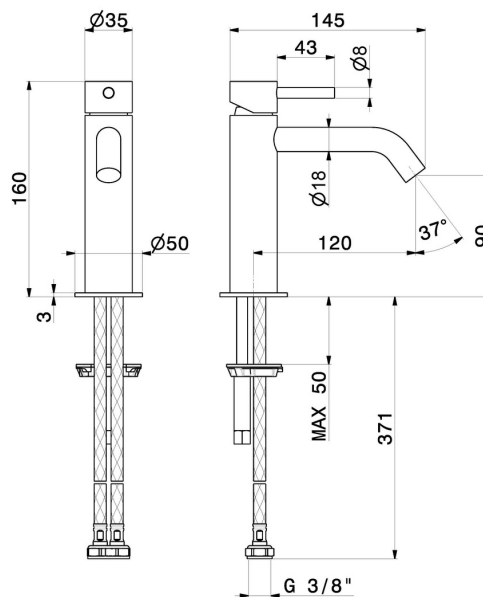
Acciaio Inox



CARATTERISTICHE

Materiale	Acciaio Inox
Tecnologia	Save Water
Installazione	Da appoggio
Versione	Standard
Tipo di foro	Monoforo
Tipologia di comando	Monocomando
Scarico	Senza scarico
Miscelazione dell' acqua	Meccanica

DISEGNO TECNICO





X-STEEL 316

74313X.50.050

Miscelatore monocomando per lavabo - finitura Acciaio Inox

FINITURE DISPONIBILI



50.050

Acciaio Inox



59.064

finitura PVD Brushed Gun Metal



59.067

finitura PVD Brushed Copper Bronze



59.097

finitura PVD Brushed Gold



59.098

finitura PVD Brushed Pale Gold