

X-STEEL 316

74313X.59.097

Miscelatore monocomando per lavabo - finitura PVD Brushed Gold

Senza scarico



PVD Brushed Gold

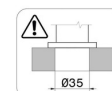
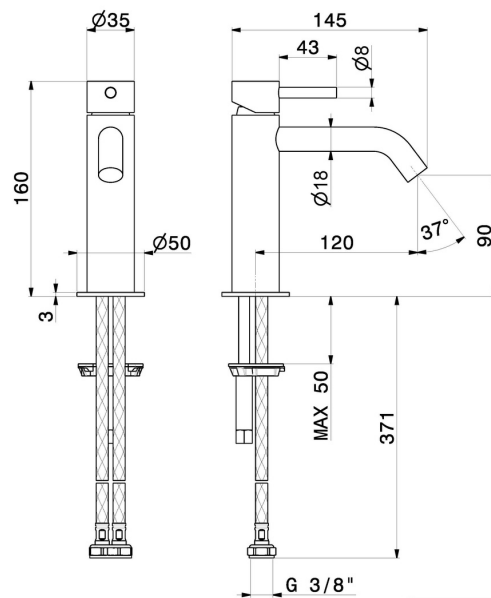


CARATTERISTICHE

Materiale
Tecnologia
Installazione
Versione
Tipo di foro
Tipologia di comando
Scarico
Miscelazione dell' acqua

Acciaio Inox
Save Water
Da appoggio
Standard
Monoforo
Monocomando
Senza scarico
Meccanica

DISEGNO TECNICO





X-STEEL 316

74313X.59.097

Miscelatore monocomando per lavabo - finitura PVD Brushed Gold

FINITURE DISPONIBILI



59.097

PVD Brushed Gold



50.050

finitura Acciaio Inox



59.064

finitura PVD Brushed Gun Metal



59.067

finitura PVD Brushed Copper Bronze



59.098

finitura PVD Brushed Pale Gold