

BLINK

70818E.47.083

Miscelatore monocomando per lavabo con colonna di alimentazione a pavimento - finitura Groove Bronze

Parte esterna



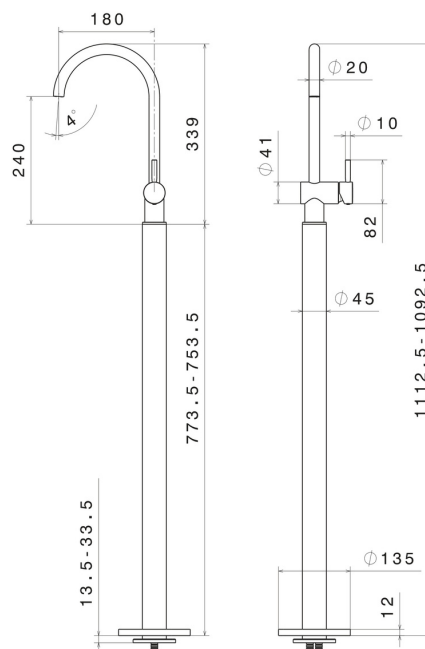
Groove Bronze



CARATTERISTICHE

Materiale	Ottone
Tecnologia	Save Water
Installazione	Incasso a pavimento
Tipologia di comando	Monocomando
Miscelazione dell' acqua	Meccanica
Necessari per l'installazione	<u>27819.00.000</u>

DISEGNO TECNICO





BLINK

70818E.47.083

Miscelatore monocomando per lavabo con colonna di alimentazione a pavimento - finitura Groove Bronze

FINITURE DISPONIBILI



47.083

Groove Bronze



01.093

finitura Nero opaco



21.018

finitura Cromo



58.061

finitura PVD Copper Bronze



58.063

finitura PVD Gun Metal



59.098

finitura PVD Brushed Pale Gold



61.020

finitura PVD Glossy Gold