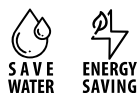


IONIKA

72818E.01.093

Miscelatore monocomando per lavabo con colonna di alimentazione a pavimento - finitura Nero opaco

Parte esterna



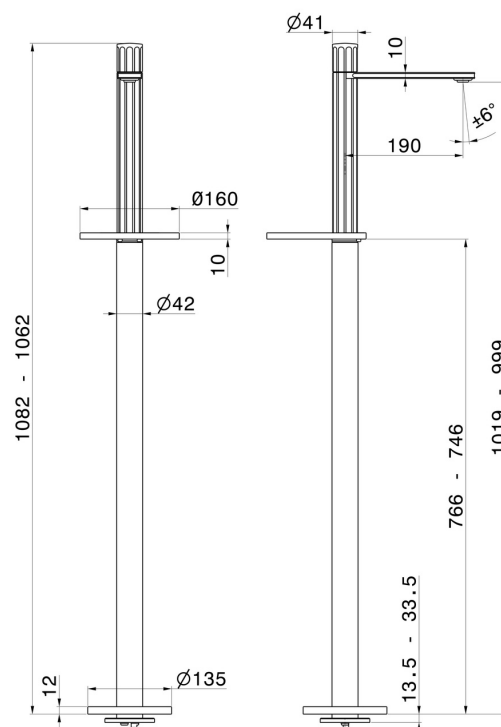
Nero opaco



CARATTERISTICHE

Materiale	Ottone
Tecnologia	Energy Saving - Save Water
Installazione	Incasso a pavimento
Tipologia di comando	Monocomando
Miscelazione dell' acqua	Meccanica
Necessari per l'installazione	<u>27819.00.000</u>

DISEGNO TECNICO





IONIKA

72818E.01.093

Miscelatore monocomando per lavabo con colonna di alimentazione a pavimento - finitura Nero opaco

FINITURE DISPONIBILI



01.093

Nero opaco



01.014

finitura Bianco opaco



21.018

finitura Cromo



59.064

finitura PVD Brushed Gun Metal



59.066

finitura PVD Acciaio Spazzolato



59.067

finitura PVD Brushed Copper Bronze



59.098

finitura PVD Brushed Pale Gold



61.020

finitura PVD Glossy Gold