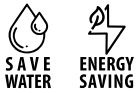


IONIKA

72818E.59.066

Miscelatore monocomando per lavabo con colonna di alimentazione a pavimento - finitura PVD Acciaio Spazzolato

Parte esterna



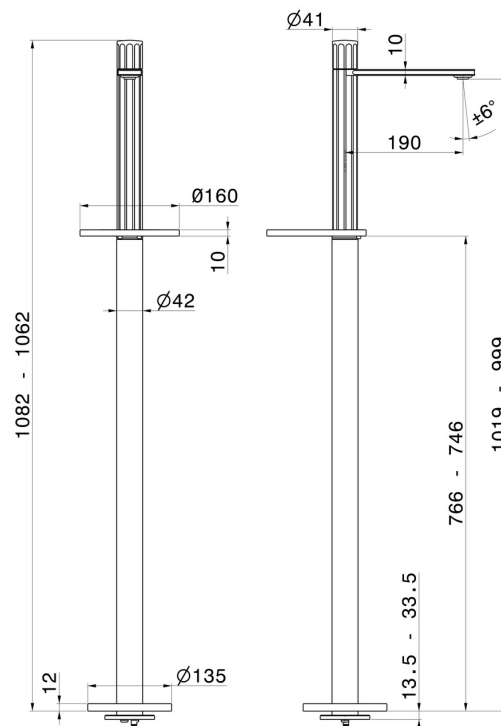
PVD Acciaio Spazzolato



CARATTERISTICHE

Materiale	Ottone
Tecnologia	Energy Saving - Save Water
Installazione	Incasso a pavimento
Tipologia di comando	Monocomando
Miscelazione dell' acqua	Meccanica
Necessari per l'installazione	<u>27819.00.000</u>

DISEGNO TECNICO





IONIKA

72818E.59.066

Miscelatore monocomando per lavabo con colonna di alimentazione a pavimento - finitura PVD
Acciaio Spazzolato

FINITURE DISPONIBILI



59.066

PVD Acciaio Spazzolato



01.014

finitura Bianco opaco



01.093

finitura Nero opaco



21.018

finitura Cromo



59.064

finitura PVD Brushed Gun Metal



59.067

finitura PVD Brushed Copper Bronze



59.098

finitura PVD Brushed Pale Gold



61.020

finitura PVD Glossy Gold