

XT

4207.01.093

Miscelatore monocomando per lavabo con leva clinica -
finitura Nero opaco

Senza scarico



Nero opaco



CARATTERISTICHE

Materiale

Ottone

Tecnologia

Low Lead - Save Water

Installazione

Da appoggio

Versione

Standard

Tipo di foro

Monoforo

Tipologia di comando

Monocomando

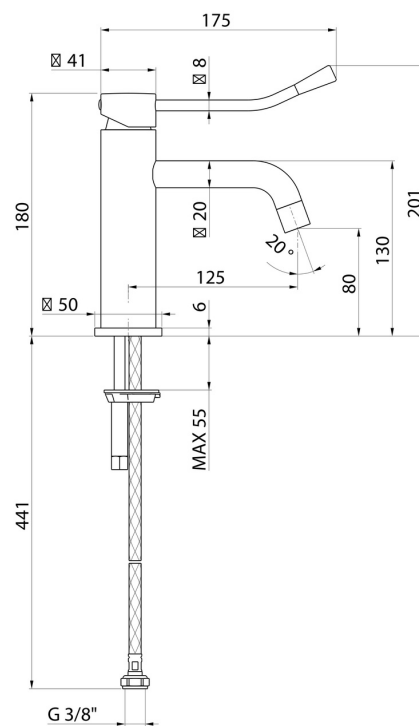
Scarico

Senza scarico

Miscelazione dell' acqua

Meccanica

DISEGNO TECNICO





XT

4207.01.093

Miscelatore monocomando per lavabo con leva clinica - finitura Nero opaco

FINITURE DISPONIBILI



01.093

Nero opaco



01.014

finitura Bianco opaco



21.018

finitura Cromo



47.083

finitura Groove Bronze



58.061

finitura PVD Copper Bronze



58.063

finitura PVD Gun Metal



61.020

finitura PVD Glossy Gold



M0.070

finitura Titanium Satin



M0.071

finitura Gold Satin



M0.072

finitura Copper Satin



M0.075

finitura Copper Glossy



M0.077

finitura Carbon Satin