

# XT

## 4207.47.083

Miscelatore monocomando per lavabo con leva clinica -  
finitura Groove Bronze

Senza scarico



Groove Bronze



### CARATTERISTICHE

Materiale

**Ottone**

Tecnologia

**Low Lead - Save Water**

Installazione

**Da appoggio**

Versione

**Standard**

Tipo di foro

**Monoforo**

Tipologia di comando

**Monocomando**

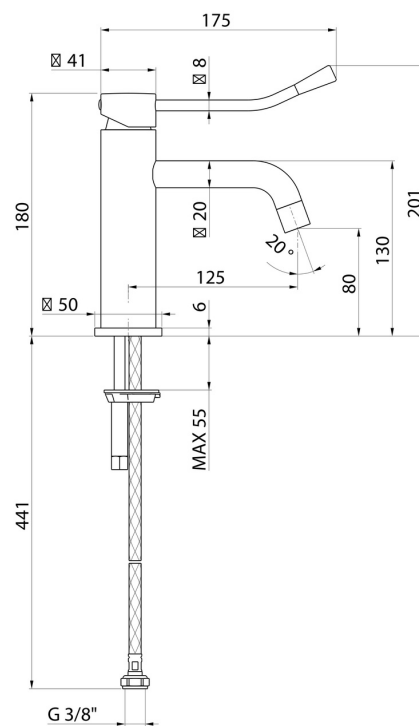
Scarico

**Senza scarico**

Miscelazione dell' acqua

**Meccanica**

### DISEGNO TECNICO





**XT**

**4207.47.083**

Miscelatore monocomando per lavabo con leva clinica - finitura Groove Bronze

## FINITURE DISPONIBILI

---



**47.083**

Groove Bronze



**01.014**

finitura Bianco opaco



**01.093**

finitura Nero opaco



**21.018**

finitura Cromo



**58.061**

finitura PVD Copper Bronze



**58.063**

finitura PVD Gun Metal



**61.020**

finitura PVD Glossy Gold



**M0.070**

finitura Titanium Satin



**M0.071**

finitura Gold Satin



**M0.072**

finitura Copper Satin



**M0.075**

finitura Copper Glossy



**M0.077**

finitura Carbon Satin