

XT

4207.61.020

Miscelatore monocomando per lavabo con leva clinica -
finitura PVD Glossy Gold

Senza scarico



PVD Glossy Gold



CARATTERISTICHE

Materiale

Tecnologia

Installazione

Versione

Tipo di foro

Tipologia di comando

Scarico

Miscelazione dell' acqua

Ottone

Low Lead - Save Water

Da appoggio

Standard

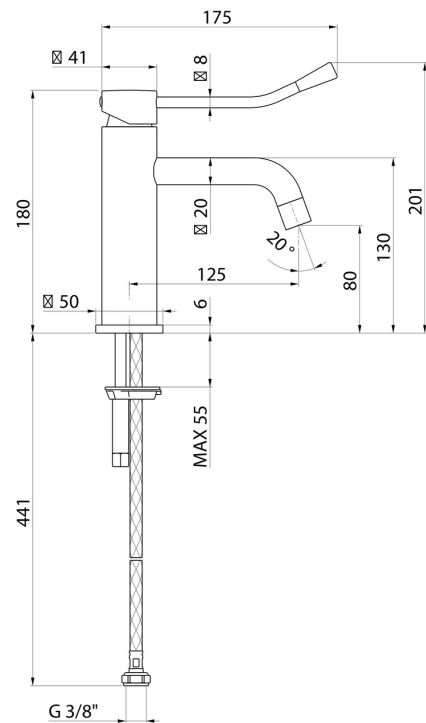
Monoforo

Monocomando

Senza scarico

Meccanica

DISEGNO TECNICO





XT

4207.61.020

Miscelatore monocomando per lavabo con leva clinica - finitura PVD Glossy Gold

FINITURE DISPONIBILI



61.020

PVD Glossy Gold



01.014

finitura Bianco opaco



01.093

finitura Nero opaco



21.018

finitura Cromo



47.083

finitura Groove Bronze



58.061

finitura PVD Copper Bronze



58.063

finitura PVD Gun Metal



M0.070

finitura Titanium Satin



M0.071

finitura Gold Satin



M0.072

finitura Copper Satin



M0.075

finitura Copper Glossy



M0.077

finitura Carbon Satin