

# MAKI

**71830.59.066**

Miscelatore monocomando per lavello con bocca alta tonda girevole - finitura PVD Acciaio Spazzolato



PVD Acciaio Spazzolato



## CARATTERISTICHE

Materiale

Ottone

Tecnologia

Energy Saving - Low Lead - Save Water

Installazione

Da appoggio

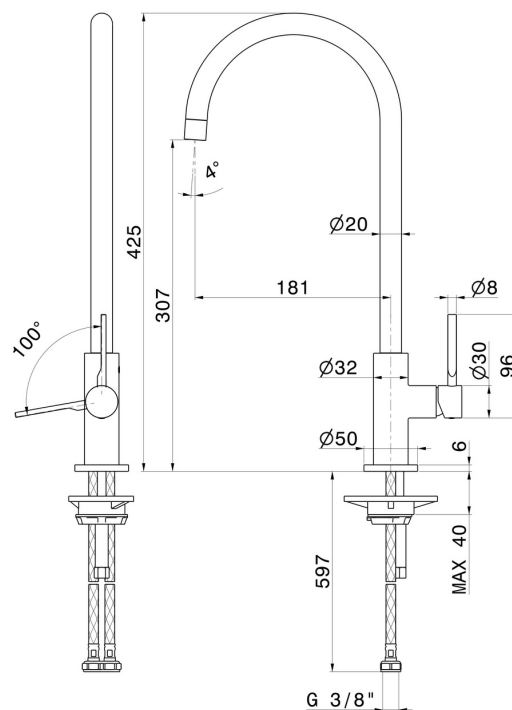
Canna miscelatore cucina

Canna girevole - Canna tonda

Tipologia di comando

Monocomando

## DISEGNO TECNICO





**MAKI**

**71830.59.066**

Miscelatore monocomando per lavello con bocca alta tonda girevole - finitura PVD Acciaio Spazzolato

**FINITURE DISPONIBILI**

---



**59.066**

PVD Acciaio Spazzolato



**01.093**

finitura Nero opaco



**21.018**

finitura Cromo



**31.028**

finitura Cromo Spazzolato



**59.064**

finitura PVD Brushed Gun Metal



**59.067**

finitura PVD Brushed Copper Bronze



**59.098**

finitura PVD Brushed Pale Gold



**M0.077**

finitura Carbon Satin