

STEEL LINE

74100x.50.050

Miscelatore monocomando per lavello con bocca girevole -
finitura Acciaio Inox



Acciaio Inox

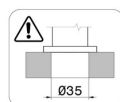
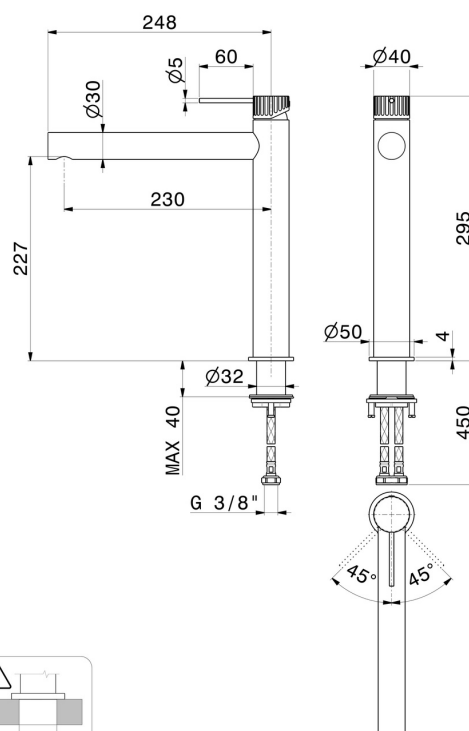


CARATTERISTICHE

Materiale
Tecnologia
Installazione
Canna miscelatore cucina
Tipologia di comando

Acciaio Inox
Save Water
Da appoggio
Canna girevole
Monocomando

DISEGNO TECNICO





STEEL LINE

74100x.50.050

Miscelatore monocomando per lavello con bocca girevole - finitura Acciaio Inox

FINITURE DISPONIBILI



50.050

Acciaio Inox



01.093

finitura Nero opaco