

## X-TREND

**2415.31.028**

Miscelatore monocomando per lavello con bocca girevole e  
doccetta estraibile - finitura Cromo Spazzolato



Cromo Spazzolato



### CARATTERISTICHE

Materiale

Ottone

Tecnologia

Save Water

Installazione

Da appoggio

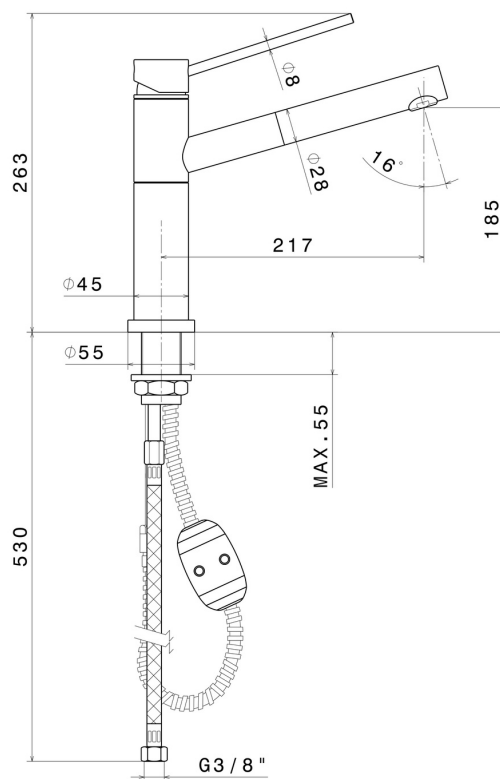
Canna miscelatore cucina

Canna girevole

Tipologia di comando

Monocomando

### DISEGNO TECNICO





**X-TREND**

**2415.31.028**

Miscelatore monocomando per lavello con bocca girevole e doccetta estraibile - finitura Cromo Spazzolato

**FINITURE DISPONIBILI**

---



**31.028**

Cromo Spazzolato



**21.018**

finitura Cromo



**59.066**

finitura PVD Acciaio Spazzolato