

X-TREND

2415.59.066

Miscelatore monocomando per lavello con bocca girevole e doccia estraibile - finitura PVD Acciaio Spazzolato



PVD Acciaio Spazzolato



CARATTERISTICHE

Materiale

Ottone

Tecnologia

Save Water

Installazione

Da appoggio

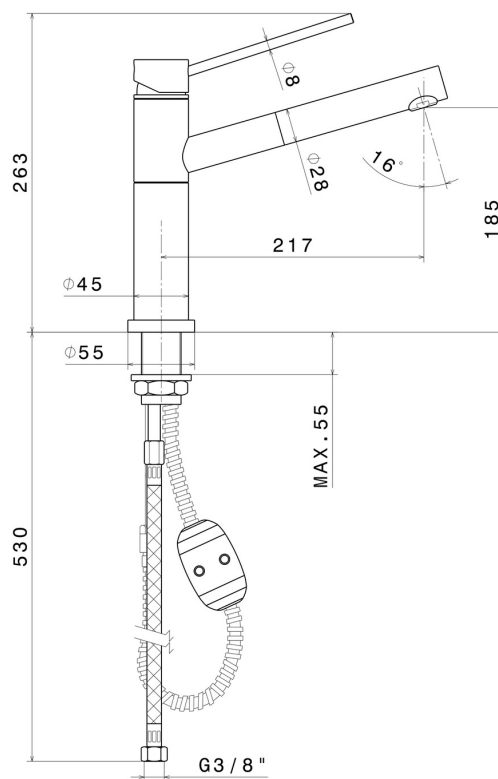
Canna miscelatore cucina

Canna girevole

Tipologia di comando

Monocomando

DISEGNO TECNICO





X-TREND

2415.59.066

Miscelatore monocomando per lavello con bocca girevole e doccetta estraibile - finitura PVD
Acciaio Spazzolato

FINITURE DISPONIBILI



59.066

PVD Acciaio Spazzolato



21.018

finitura Cromo



31.028

finitura Cromo Spazzolato