

X-TREND

2400.21.018

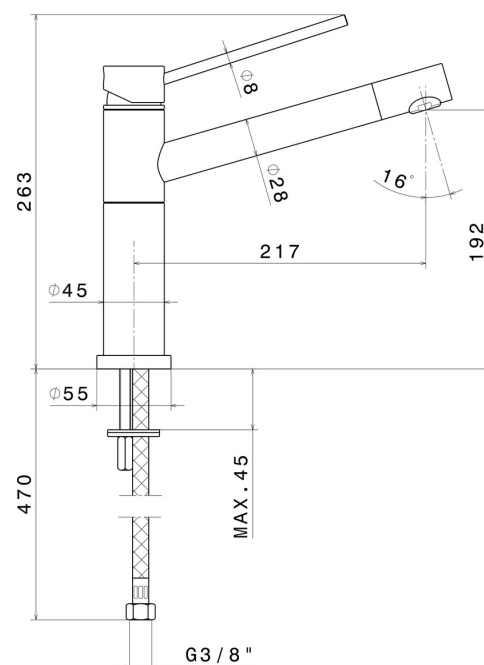
Miscelatore monocomando per lavello con bocca girevole e terminale orientabile - finitura Cromo



CARATTERISTICHE

Materiale	Ottone
Tecnologia	Save Water
Installazione	Da appoggio
Canna miscelatore cucina	Canna girevole
Tipologia di comando	Monocomando
Tipologia miscelatore cucina	Con terminale orientabile

DISEGNO TECNICO





X-TREND

2400.21.018

Miscelatore monocomando per lavello con bocca girevole e terminale orientabile - finitura Cromo

FINITURE DISPONIBILI



21.018

Cromo



31.028

finitura Cromo Spazzolato



59.066

finitura PVD Acciaio Spazzolato