

X-TREND

2400.31.028

Miscelatore monocomando per lavello con bocca girevole e terminale orientabile - finitura Cromo Spazzolato



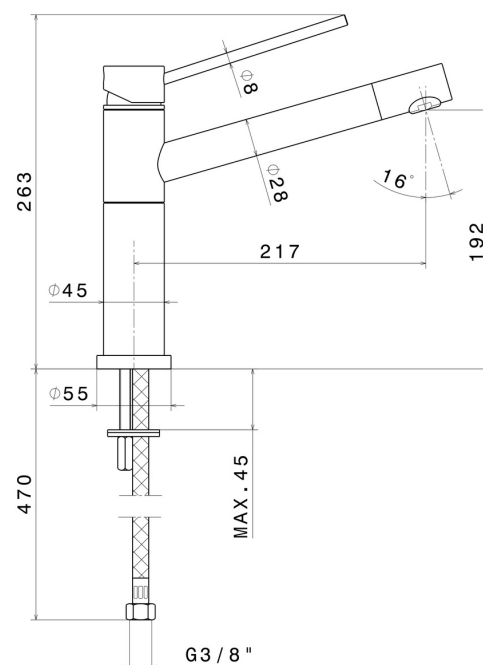
Cromo Spazzolato



CARATTERISTICHE

Materiali	Ottone
Tecnologia	Save Water
Installazione	Da appoggio
Canna miscelatore cucina	Canna girevole
Tipologia di comando	Monocomando
Tipologia miscelatore cucina	Con terminale orientabile

DISEGNO TECNICO





X-TREND

2400.31.028

Miscelatore monocomando per lavello con bocca girevole e terminale orientabile - finitura Cromo Spazzolato

FINITURE DISPONIBILI



31.028

Cromo Spazzolato



21.018

finitura Cromo



59.066

finitura PVD Acciaio Spazzolato