

X-TREND

2400.59.066

Miscelatore monocomando per lavello con bocca girevole e terminale orientabile - finitura PVD Acciaio Spazzolato



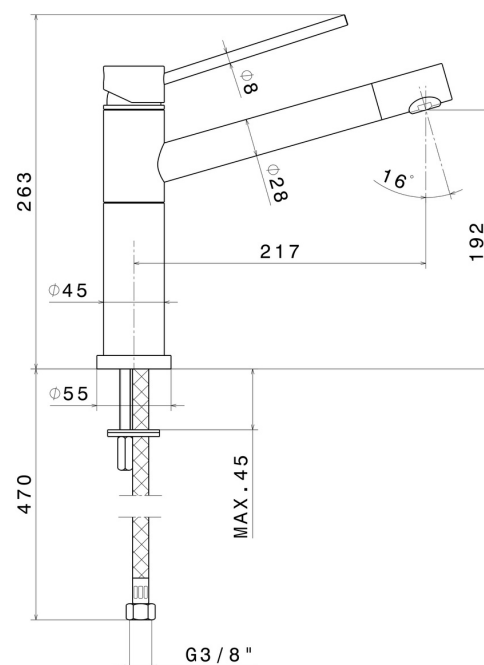
PVD Acciaio Spazzolato



CARATTERISTICHE

Materiali	Ottone
Tecnologia	Save Water
Installazione	Da appoggio
Canna miscelatore cucina	Canna girevole
Tipologia di comando	Monocomando
Tipologia miscelatore cucina	Con terminale orientabile

DISEGNO TECNICO





X-TREND

2400.59.066

Miscelatore monocomando per lavello con bocca girevole e terminale orientabile - finitura PVD Acciaio Spazzolato

FINITURE DISPONIBILI



59.066

PVD Acciaio Spazzolato



21.018

finitura Cromo



31.028

finitura Cromo Spazzolato