

X-TREND INOX

2400x.50.050

Miscelatore monocomando per lavello con bocca girevole e terminale orientabile - finitura Acciaio Inox



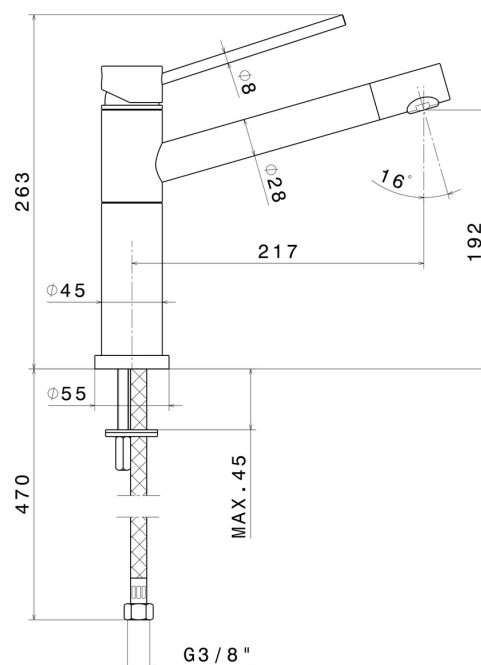
Acciaio Inox



CARATTERISTICHE

Materiale	Acciaio Inox
Tecnologia	Save Water
Installazione	Da appoggio
Canna miscelatore cucina	Canna girevole
Tipologia di comando	Monocomando
Tipologia miscelatore cucina	Con terminale orientabile

DISEGNO TECNICO





X-TREND INOX

2400x.50.050

Miscelatore monocomando per lavello con bocca girevole e terminale orientabile - finitura
Acciaio Inox

FINITURE DISPONIBILI



50.050

Acciaio Inox