

**XT**

**4319.31.028**

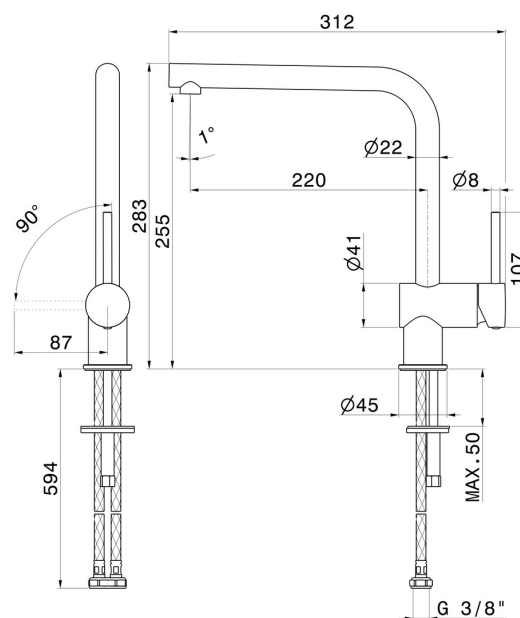
Miscelatore monocomando per lavello con bocca "L" girevole  
- finitura Cromo Spazzolato



## CARATTERISTICHE

Materiale	<b>Ottone</b>
Tecnologia	<b>Energy Saving - Low Lead - Save Water</b>
Installazione	<b>Da appoggio</b>
Canna miscelatore cucina	<b>Canna a "L" - Canna girevole</b>
Tipologia di comando	<b>Monocomando</b>

## DISEGNO TECNICO





**XT**

**4319.31.028**

Miscelatore monocomando per lavello con bocca "L" girevole - finitura Cromo Spazzolato

#### FINITURE DISPONIBILI

---



**31.028**

Cromo Spazzolato



**01.093**

finitura Nero opaco



**21.018**

finitura Cromo



**59.066**

finitura PVD Acciaio Spazzolato