

XT

4319.59.066

Miscelatore monocomando per lavello con bocca "L" girevole
- finitura PVD Acciaio Spazzolato



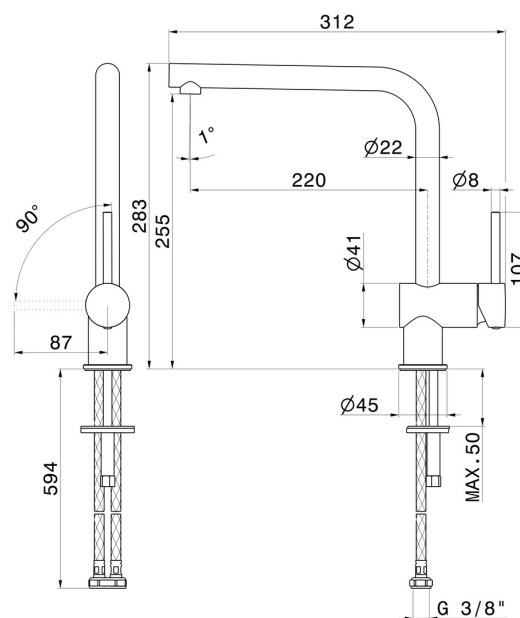
PVD Acciaio Spazzolato



CARATTERISTICHE

Materiale	Ottone
Tecnologia	Energy Saving - Low Lead - Save Water
Installazione	Da appoggio
Canna miscelatore cucina	Canna a "L" - Canna girevole
Tipologia di comando	Monocomando

DISEGNO TECNICO





XT

4319.59.066

Miscelatore monocomando per lavello con bocca "L" girevole - finitura PVD Acciaio Spazzolato

FINITURE DISPONIBILI



59.066

PVD Acciaio Spazzolato



01.093

finitura Nero opaco



21.018

finitura Cromo



31.028

finitura Cromo Spazzolato