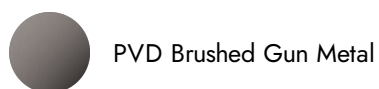


# MAKI

**71822.59.064**

Miscelatore monocomando per lavello con bocca "L" girevole  
- finitura PVD Brushed Gun Metal



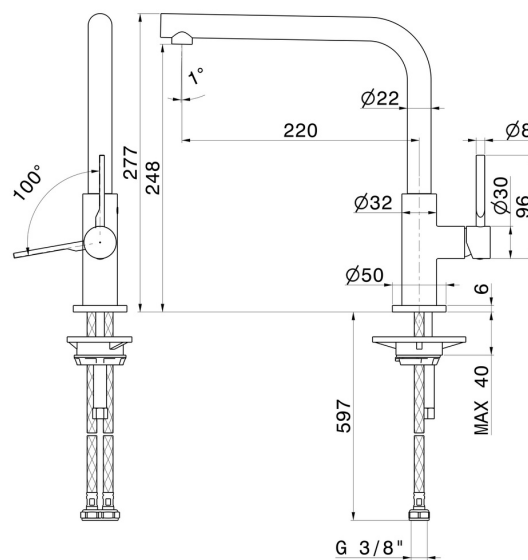
PVD Brushed Gun Metal



## CARATTERISTICHE

Materiale	Ottone
Tecnologia	Energy Saving - Low Lead - Save Water
Installazione	Da appoggio
Canna miscelatore cucina	Canna a "L" - Canna girevole
Tipologia di comando	Monocomando

## DISEGNO TECNICO





**MAKI**

**71822.59.064**

Miscelatore monocomando per lavello con bocca "L" girevole - finitura PVD Brushed Gun Metal

## FINITURE DISPONIBILI

---



**59.064**

PVD Brushed Gun Metal



**01.093**

finitura Nero opaco



**21.018**

finitura Cromo



**31.028**

finitura Cromo Spazzolato



**59.066**

finitura PVD Acciaio Spazzolato



**59.067**

finitura PVD Brushed Copper Bronze



**59.098**

finitura PVD Brushed Pale Gold



**M0.077**

finitura Carbon Satin