

MAKI

71822.59.067

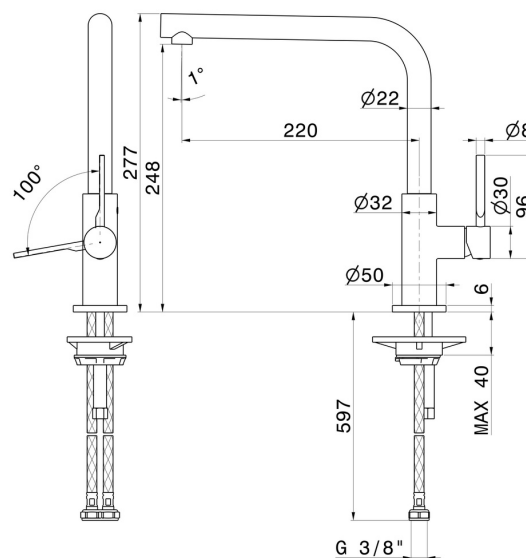
Miscelatore monocomando per lavello con bocca "L" girevole
- finitura PVD Brushed Copper Bronze

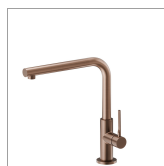


CARATTERISTICHE

Materiale	Ottone
Tecnologia	Energy Saving - Low Lead - Save Water
Installazione	Da appoggio
Canna miscelatore cucina	Canna a "L" - Canna girevole
Tipologia di comando	Monocomando

DISEGNO TECNICO






MAKI

71822.59.067

Miscelatore monocomando per lavello con bocca "L" girevole - finitura PVD Brushed Copper Bronze


FINITURE DISPONIBILI

 **59.067**
PVD Brushed Copper Bronze

 **01.093**
finitura Nero opaco


 **21.018**
finitura Cromo

 **31.028**
finitura Cromo Spazzolato

 **59.064**
finitura PVD Brushed Gun Metal

 **59.066**
finitura PVD Acciaio Spazzolato

 **59.098**
finitura PVD Brushed Pale Gold

 **M0.077**
finitura Carbon Satin