

MAKI

71823.59.066

Miscelatore monocomando per lavello con bocca "L" girevole
- finitura PVD Acciaio Spazzolato



PVD Acciaio Spazzolato



CARATTERISTICHE

Materiale

Ottone

Tecnologia

Energy Saving - Low Lead -
Save Water

Installazione

Da appoggio

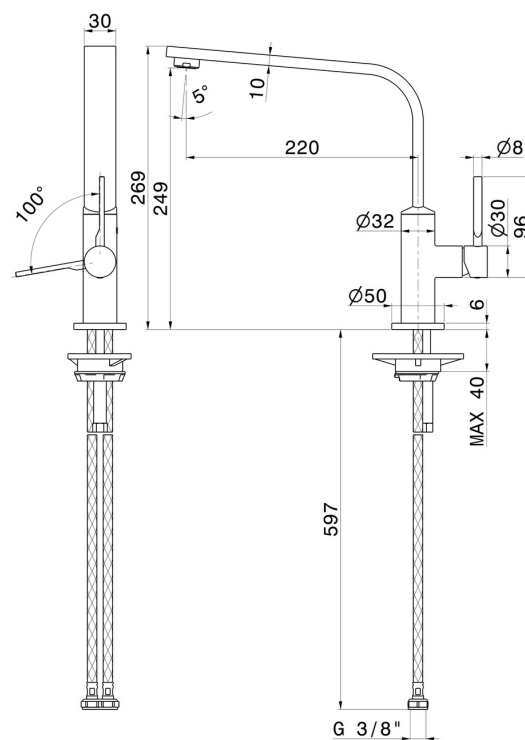
Canna miscelatore cucina

Canna a "L" - Canna girevole

Tipologia di comando

Monocomando

DISEGNO TECNICO





MAKI

71823.59.066

Miscelatore monocomando per lavello con bocca "L" girevole - finitura PVD Acciaio Spazzolato

FINITURE DISPONIBILI



59.066

PVD Acciaio Spazzolato



01.093

finitura Nero opaco



21.018

finitura Cromo



31.028

finitura Cromo Spazzolato



59.064

finitura PVD Brushed Gun Metal



59.067

finitura PVD Brushed Copper Bronze



59.098

finitura PVD Brushed Pale Gold



M0.077

finitura Carbon Satin