

# MAKI

**71823.59.067**

Miscelatore monocomando per lavello con bocca "L" girevole  
- finitura PVD Brushed Copper Bronze



PVD Brushed Copper Bronze



## CARATTERISTICHE

Materiale

Ottone

Tecnologia

Energy Saving - Low Lead -  
Save Water

Installazione

Da appoggio

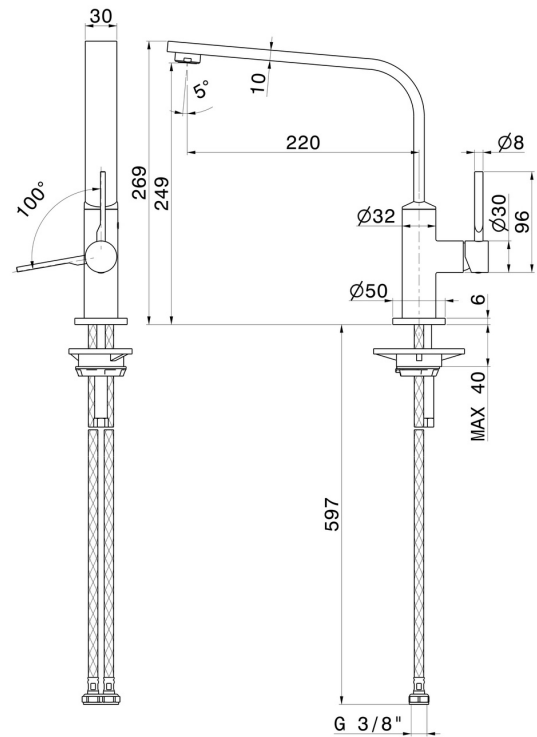
Canna miscelatore cucina

Canna a "L" - Canna girevole

Tipologia di comando

Monocomando

## DISEGNO TECNICO





**MAKI**

**71823.59.067**

Miscelatore monocomando per lavello con bocca "L" girevole - finitura PVD Brushed Copper Bronze

**FINITURE DISPONIBILI**

---



**59.067**

PVD Brushed Copper Bronze



**01.093**

finitura Nero opaco



**21.018**

finitura Cromo



**31.028**

finitura Cromo Spazzolato



**59.064**

finitura PVD Brushed Gun Metal



**59.066**

finitura PVD Acciaio Spazzolato



**59.098**

finitura PVD Brushed Pale Gold



**M0.077**

finitura Carbon Satin