

MAKI

71823.M0.077

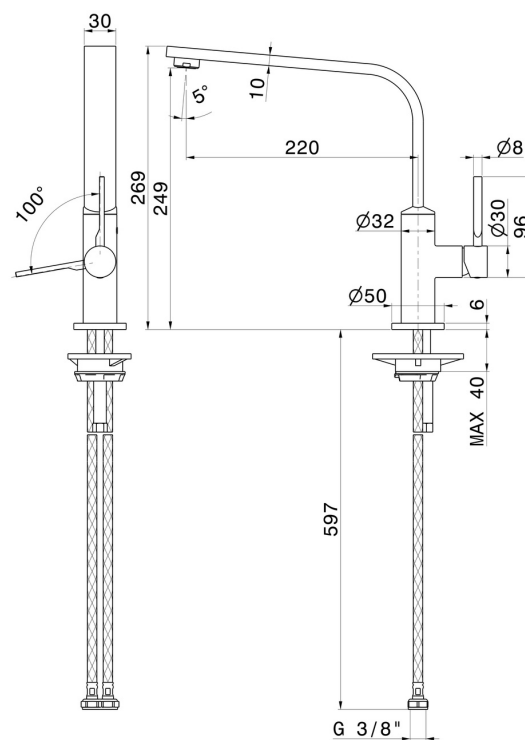
Miscelatore monocomando per lavello con bocca "L" girevole
- finitura Carbon Satin



CARATTERISTICHE

| | |
|--------------------------|--|
| Materiale | Ottone |
| Tecnologia | Energy Saving - Low Lead - Save Water |
| Installazione | Da appoggio |
| Canna miscelatore cucina | Canna a "L" - Canna girevole |
| Tipologia di comando | Monocomando |

DISEGNO TECNICO





MAKI

71823.M0.077

Miscelatore monocomando per lavello con bocca "L" girevole - finitura Carbon Satin

FINITURE DISPONIBILI



M0.077

Carbon Satin



01.093

finitura Nero opaco



21.018

finitura Cromo



31.028

finitura Cromo Spazzolato



59.064

finitura PVD Brushed Gun Metal



59.066

finitura PVD Acciaio Spazzolato



59.067

finitura PVD Brushed Copper Bronze



59.098

finitura PVD Brushed Pale Gold