

# KONBU

**72522.S0.167**

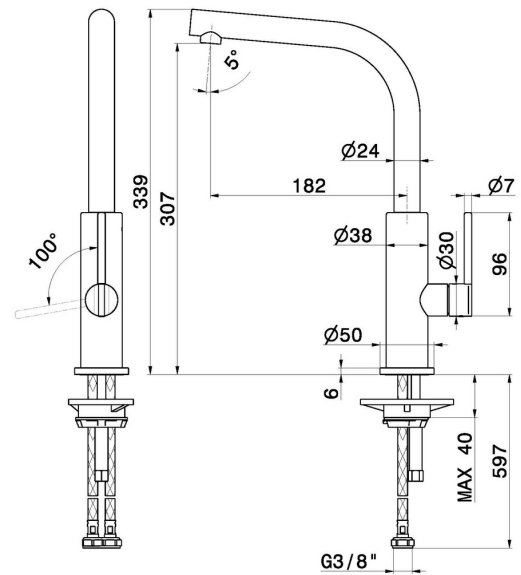
Miscelatore monocomando per lavello con bocca "L" girevole  
- finitura Soft Maple



## CARATTERISTICHE

Materiale	<b>Ottone</b>
Tecnologia	<b>Energy Saving - Low Lead - Save Water</b>
Installazione	<b>Da appoggio</b>
Canna miscelatore cucina	<b>Canna a "L" - Canna girevole</b>
Tipologia di comando	<b>Monocomando</b>

## DISEGNO TECNICO





**KONBU**

**72522.S0.167**

Miscelatore monocomando per lavello con bocca "L" girevole - finitura Soft Maple

**FINITURE DISPONIBILI**

---



**S0.167**

Soft Maple



**01.093**

finitura Nero opaco



**21.018**

finitura Cromo



**31.028**

finitura Cromo Spazzolato



**59.064**

finitura PVD Brushed Gun Metal



**59.066**

finitura PVD Acciaio Spazzolato



**59.067**

finitura PVD Brushed Copper Bronze



**59.098**

finitura PVD Brushed Pale Gold



**M0.077**

finitura Carbon Satin



**S0.165**

finitura Soft Eucalypt



**S0.166**

finitura Soft Cortex