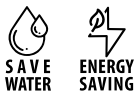


STEEL LINE

74140X.50.050

Miscelatore monocomando per lavello con bocca L girevole e comando frontale - finitura Acciaio Inox



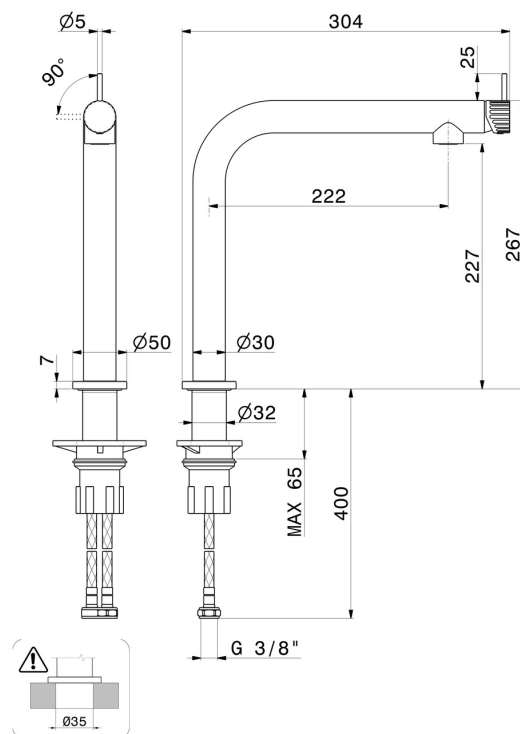
Acciaio Inox



CARATTERISTICHE

Materiale	Acciaio Inox
Tecnologia	Energy Saving - Save Water
Installazione	Da appoggio
Canna miscelatore cucina	Canna a "L"
Tipologia di comando	Monocomando

DISEGNO TECNICO





STEEL LINE

74140X.50.050

Miscelatore monocomando per lavello con bocca L girevole e comando frontale - finitura Acciaio
Inox

FINITURE DISPONIBILI



50.050

Acciaio Inox



01.093

finitura Nero opaco