

XT

4340.01.093

Miscelatore monocomando per lavello con bocca "L" girevole e doccetta estraibile - finitura Nero opaco



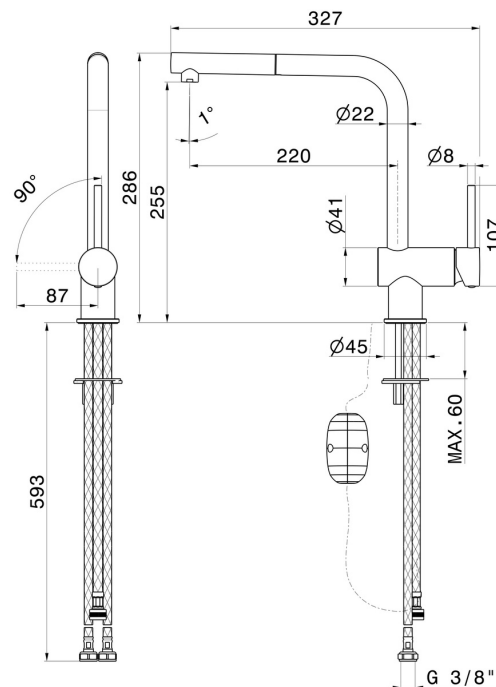
Nero opaco



CARATTERISTICHE

Materiale	Ottone
Tecnologia	Energy Saving - Low Lead - Save Water
Installazione	Da appoggio
Canna miscelatore cucina	Canna a "L" - Canna girevole
Tipologia di comando	Monocomando
Tipologia miscelatore cucina	Con doccetta estraibile

DISEGNO TECNICO





XT

4340.01.093

Miscelatore monocomando per lavello con bocca "L" girevole e doccetta estraibile - finitura Nero opaco

FINITURE DISPONIBILI



01.093

Nero opaco



21.018

finitura Cromo



31.028

finitura Cromo Spazzolato



59.066

finitura PVD Acciaio Spazzolato