

# MAKI

**71825.M0.077**

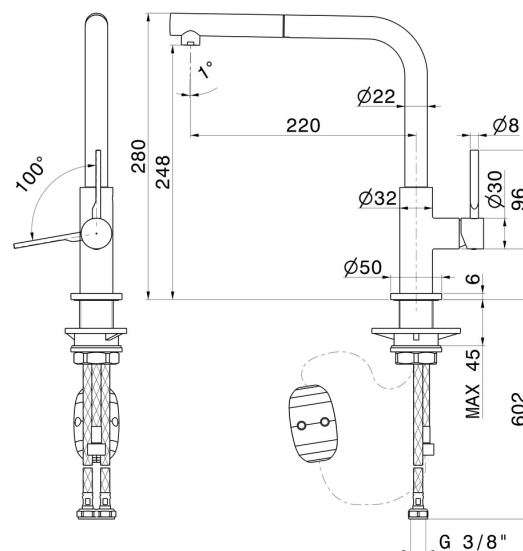
Miscelatore monocomando per lavello con bocca "L" girevole e doccetta estraibile - finitura Carbon Satin



## CARATTERISTICHE

Materiale	Ottone
Tecnologia	Energy Saving - Low Lead - Save Water
Installazione	Da appoggio
Canna miscelatore cucina	Canna a "L" - Canna girevole
Tipologia di comando	Monocomando
Tipologia miscelatore cucina	Con doccetta estraibile

## DISEGNO TECNICO





**MAKI**

**71825.M0.077**

Miscelatore monocomando per lavello con bocca "L" girevole e doccetta estraibile - finitura Carbon Satin

**FINITURE DISPONIBILI**

---



**M0.077**

Carbon Satin



**01.093**

finitura Nero opaco



**21.018**

finitura Cromo



**31.028**

finitura Cromo Spazzolato



**59.064**

finitura PVD Brushed Gun Metal



**59.066**

finitura PVD Acciaio Spazzolato



**59.067**

finitura PVD Brushed Copper Bronze



**59.098**

finitura PVD Brushed Pale Gold