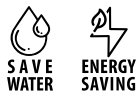


STEEL LINE

74125X.50.050

Miscelatore monocomando per lavello con bocca L girevole e doccetta estraibile - finitura Acciaio Inox



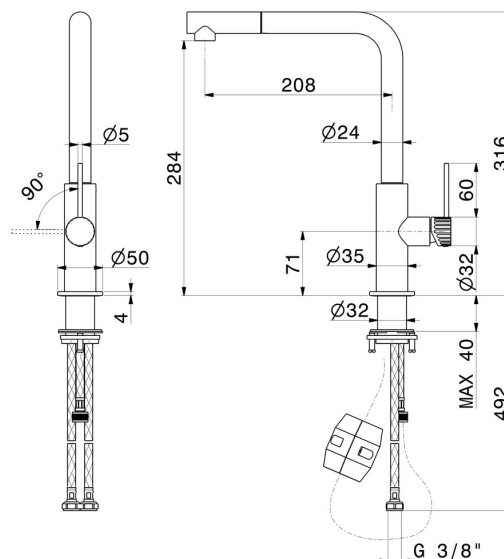
Acciaio Inox



CARATTERISTICHE

Materiale	Acciaio Inox
Tecnologia	Energy Saving - Save Water
Installazione	Da appoggio
Canna miscelatore cucina	Canna a "L" - Canna girevole
Tipologia di comando	Monocomando
Tipologia miscelatore cucina	Con doccetta estraibile

DISEGNO TECNICO





STEEL LINE

74125X.50.050

Miscelatore monocomando per lavello con bocca L girevole e doccetta estraibile - finitura Acciaio Inox

FINITURE DISPONIBILI



50.050

Acciaio Inox



01.093

finitura Nero opaco