

LIBERA

63915.M0.077

Miscelatore monocomando per lavello con bocca "L" girevole e doccetta estraibile a doppio getto - finitura Carbon Satin



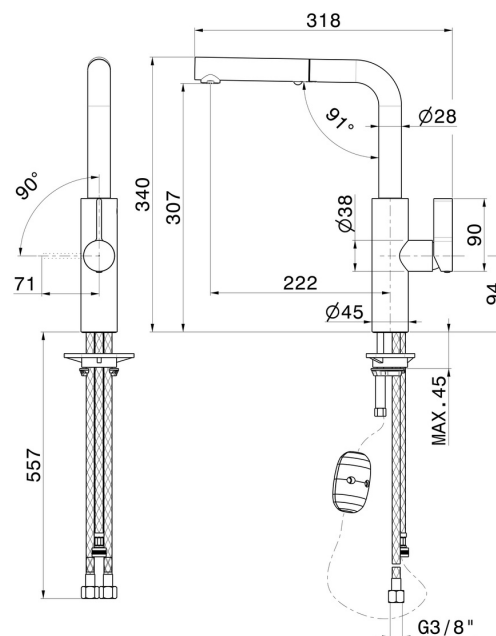
Carbon Satin



CARATTERISTICHE

Materiale	Ottone
Tecnologia	Energy Saving - Save Water
Installazione	Da appoggio
Canna miscelatore cucina	Canna a "L" - Canna girevole
Tipologia di comando	Monocomando
Tipologia miscelatore cucina	Con doccetta estraibile

DISEGNO TECNICO





LIBERA

63915.M0.077

Miscelatore monocomando per lavello con bocca "L" girevole e doccetta estraibile a doppio getto - finitura Carbon Satin

FINITURE DISPONIBILI



M0.077

Carbon Satin



01.093

finitura Nero opaco



21.018

finitura Cromo



31.028

finitura Cromo Spazzolato



59.064

finitura PVD Brushed Gun Metal



59.066

finitura PVD Acciaio Spazzolato



59.067

finitura PVD Brushed Copper Bronze