

MOONY

3100.59.066

Miscelatore monocomando per lavello con bocca "L" girevole e terminale orientabile - finitura PVD Acciaio Spazzolato



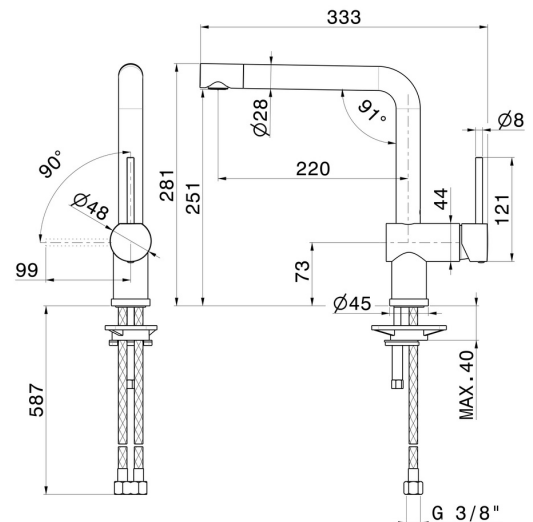
PVD Acciaio Spazzolato



CARATTERISTICHE

| | |
|------------------------------|-------------------------------------|
| Materiale | Ottone |
| Tecnologia | Energy Saving - Save Water |
| Installazione | Da appoggio |
| Canna miscelatore cucina | Canna a "L" - Canna girevole |
| Tipologia di comando | Monocomando |
| Tipologia miscelatore cucina | Con terminale orientabile |

DISEGNO TECNICO





MOONY

3100.59.066

Miscelatore monocomando per lavello con bocca "L" girevole e terminale orientabile - finitura PVD Acciaio Spazzolato

FINITURE DISPONIBILI



59.066

PVD Acciaio Spazzolato



01.093

finitura Nero opaco



21.018

finitura Cromo



31.028

finitura Cromo Spazzolato



59.064

finitura PVD Brushed Gun Metal



59.067

finitura PVD Brushed Copper Bronze



M0.077

finitura Carbon Satin