

MAKI

71821.21.018

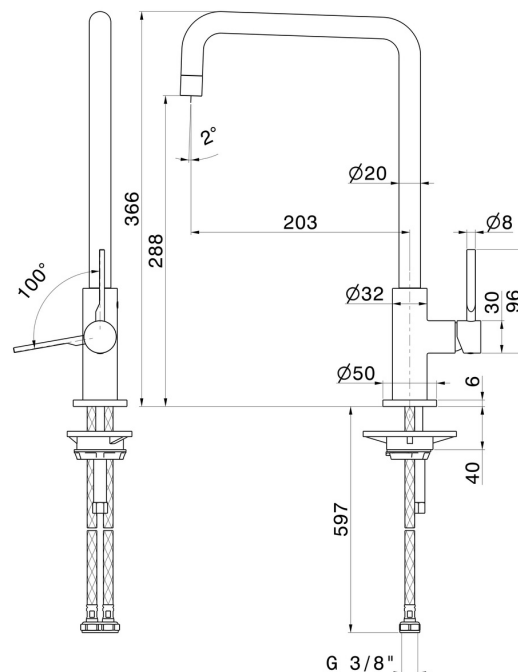
Miscelatore monocomando per lavello con bocca quadra girevole - finitura Cromo



CARATTERISTICHE

Materiale	Ottone
Tecnologia	Energy Saving - Low Lead - Save Water
Installazione	Da appoggio
Canna miscelatore cucina	Canna girevole - Canna quadra
Tipologia di comando	Monocomando

DISEGNO TECNICO





MAKI

71821.21.018

Miscelatore monocomando per lavello con bocca quadra girevole - finitura Cromo

FINITURE DISPONIBILI



21.018

Cromo



01.093

finitura Nero opaco



31.028

finitura Cromo Spazzolato



59.064

finitura PVD Brushed Gun Metal



59.066

finitura PVD Acciaio Spazzolato



59.067

finitura PVD Brushed Copper Bronze



59.098

finitura PVD Brushed Pale Gold



M0.077

finitura Carbon Satin