

REAL STEEL

63421X.50.050

Miscelatore monocomando per lavello con bocca tonda girevole - finitura Acciaio Inox



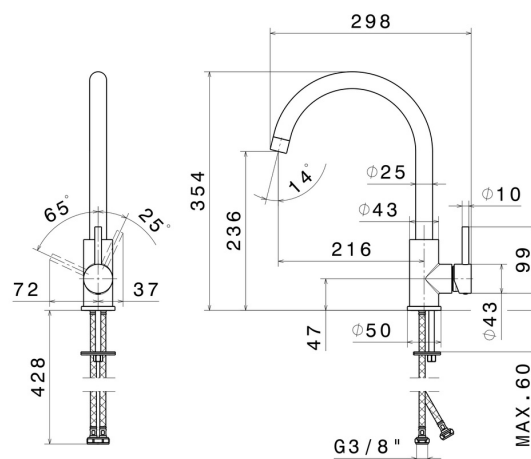
Acciaio Inox



CARATTERISTICHE

Materiale	Acciaio Inox
Installazione	Da appoggio
Canna miscelatore cucina	Canna girevole - Canna tonda
Tipologia di comando	Monocomando

DISEGNO TECNICO





REAL STEEL

63421X.50.050

Miscelatore monocomando per lavello con bocca tonda girevole - finitura Acciaio Inox

FINITURE DISPONIBILI



50.050

Acciaio Inox