

# YCON

**64200.59.066**

Miscelatore monocomando per lavello con bocca tonda girevole - finitura PVD Acciaio Spazzolato



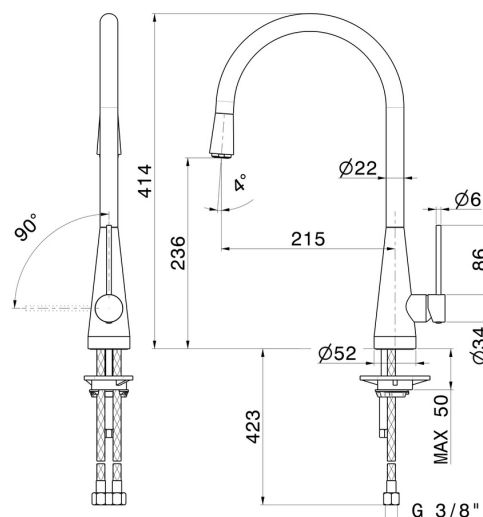
PVD Acciaio Spazzolato



## CARATTERISTICHE

Materiale	<b>Ottone</b>
Tecnologia	<b>Energy Saving - Save Water</b>
Installazione	<b>Da appoggio</b>
Canna miscelatore cucina	<b>Canna girevole - Canna tonda</b>
Tipologia di comando	<b>Monocomando</b>

## DISEGNO TECNICO





**YCON**

**64200.59.066**

Miscelatore monocomando per lavello con bocca tonda girevole - finitura PVD Acciaio Spazzolato

**FINITURE DISPONIBILI**

---



**59.066**

PVD Acciaio Spazzolato



**01.014**

finitura Bianco opaco



**01.093**

finitura Nero opaco



**21.018**

finitura Cromo



**31.028**

finitura Cromo Spazzolato



**59.064**

finitura PVD Brushed Gun Metal



**59.067**

finitura PVD Brushed Copper Bronze



**59.098**

finitura PVD Brushed Pale Gold



**M0.077**

finitura Carbon Satin