

MAKI

71820.21.018

Miscelatore monocomando per lavello con bocca tonda girevole - finitura Cromo



CARATTERISTICHE

Materiale

Ottone

Tecnologia

Energy Saving - Low Lead - Save Water

Installazione

Da appoggio

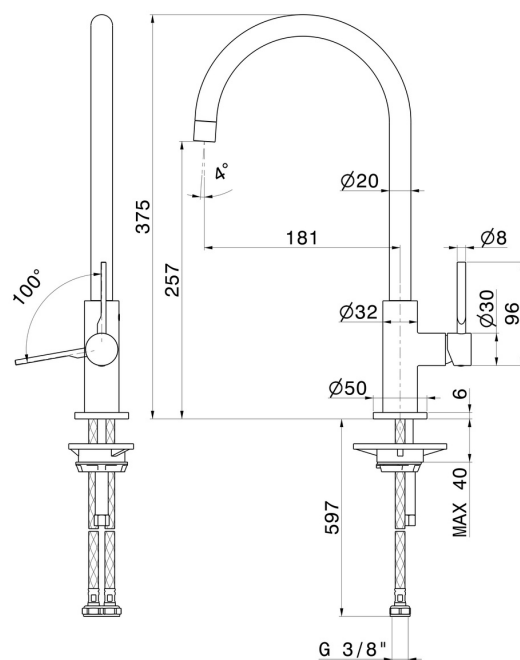
Canna miscelatore cucina

Canna girevole - Canna tonda

Tipologia di comando

Monocomando

DISEGNO TECNICO





MAKI

71820.21.018

Miscelatore monocomando per lavello con bocca tonda girevole - finitura Cromo

FINITURE DISPONIBILI



21.018

Cromo



01.093

finitura Nero opaco



31.028

finitura Cromo Spazzolato



59.064

finitura PVD Brushed Gun Metal



59.066

finitura PVD Acciaio Spazzolato



59.067

finitura PVD Brushed Copper Bronze



59.098

finitura PVD Brushed Pale Gold



M0.077

finitura Carbon Satin