

# MAKI

**71820.M0.077**

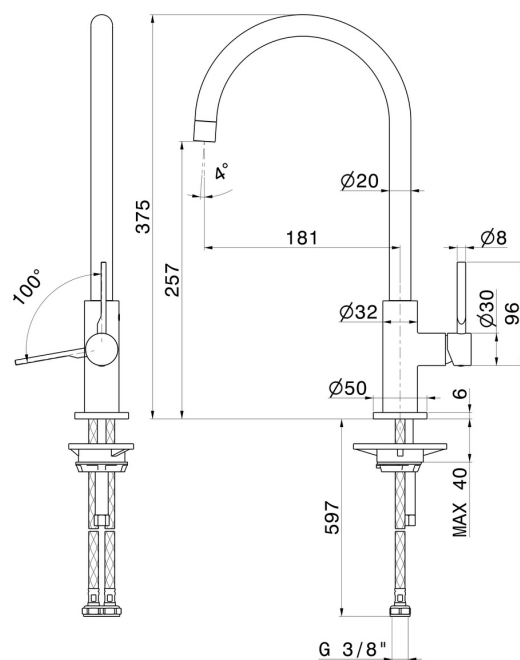
Miscelatore monocomando per lavello con bocca tonda girevole - finitura Carbon Satin



## CARATTERISTICHE

|                          |                                       |
|--------------------------|---------------------------------------|
| Materiale                | Ottone                                |
| Tecnologia               | Energy Saving - Low Lead - Save Water |
| Installazione            | Da appoggio                           |
| Canna miscelatore cucina | Canna girevole - Canna tonda          |
| Tipologia di comando     | Monocomando                           |

## DISEGNO TECNICO





**MAKI**

**71820.M0.077**

Miscelatore monocomando per lavello con bocca tonda girevole - finitura Carbon Satin

## FINITURE DISPONIBILI

---



**M0.077**

Carbon Satin



**01.093**

finitura Nero opaco



**21.018**

finitura Cromo



**31.028**

finitura Cromo Spazzolato



**59.064**

finitura PVD Brushed Gun Metal



**59.066**

finitura PVD Acciaio Spazzolato



**59.067**

finitura PVD Brushed Copper Bronze



**59.098**

finitura PVD Brushed Pale Gold