

**XT**

**4345.59.066**

Miscelatore monocomando per lavello con bocca tonda girevole e doccetta estraibile - finitura PVD Acciaio Spazzolato



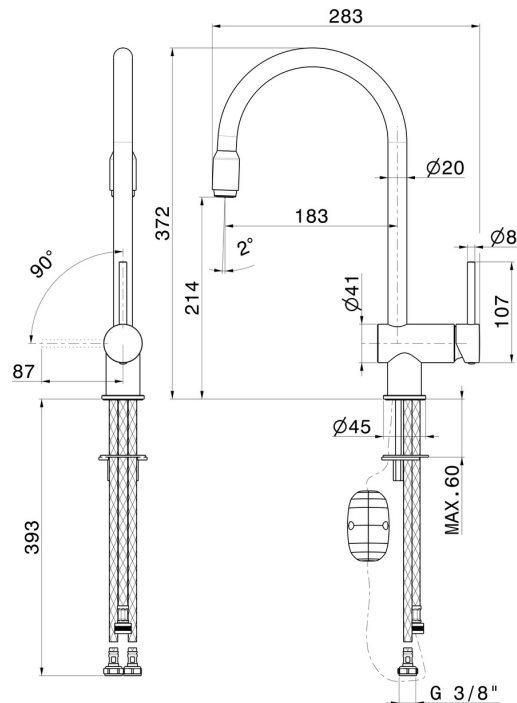
PVD Acciaio Spazzolato



## CARATTERISTICHE

Materiale	<b>Ottone</b>
Tecnologia	<b>Energy Saving - Save Water</b>
Installazione	<b>Da appoggio</b>
Canna miscelatore cucina	<b>Canna girevole - Canna tonda</b>
Tipologia di comando	<b>Monocomando</b>
Tipologia miscelatore cucina	<b>Con doccetta estraibile</b>

## DISEGNO TECNICO





**XT**

**4345.59.066**

Miscelatore monocomando per lavello con bocca tonda girevole e doccetta estraibile - finitura PVD Acciaio Spazzolato

#### FINITURE DISPONIBILI

---



**59.066**

PVD Acciaio Spazzolato



**01.093**

finitura Nero opaco



**21.018**

finitura Cromo



**31.028**

finitura Cromo Spazzolato