

KONBU

72525.59.066

Miscelatore monocomando per lavello con bocca tonda girevole e doccetta estraibile - finitura PVD Acciaio Spazzolato



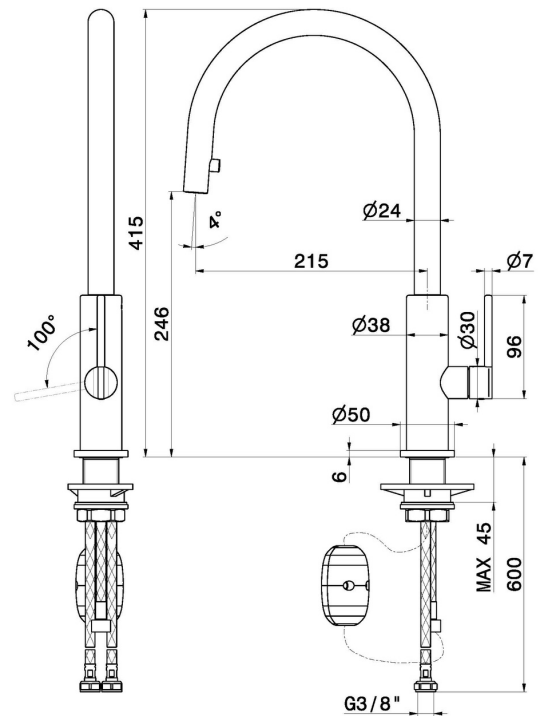
PVD Acciaio Spazzolato



CARATTERISTICHE

| | |
|------------------------------|--|
| Materiale | Ottone |
| Tecnologia | Energy Saving - Low Lead - Save Water |
| Installazione | Da appoggio |
| Canna miscelatore cucina | Canna girevole - Canna tonda |
| Tipologia di comando | Monocomando |
| Tipologia miscelatore cucina | Con doccetta estraibile |

DISEGNO TECNICO





KONBU

72525.59.066

Miscelatore monocomando per lavello con bocca tonda girevole e doccetta estraibile - finitura PVD Acciaio Spazzolato

FINITURE DISPONIBILI



59.066

PVD Acciaio Spazzolato



01.093

finitura Nero opaco



21.018

finitura Cromo



59.064

finitura PVD Brushed Gun Metal



59.067

finitura PVD Brushed Copper Bronze



59.098

finitura PVD Brushed Pale Gold



M0.077

finitura Carbon Satin



S0.165

finitura Soft Eucalypt



S0.166

finitura Soft Cortex



S0.167

finitura Soft Maple