

KONBU

72525.M0.077

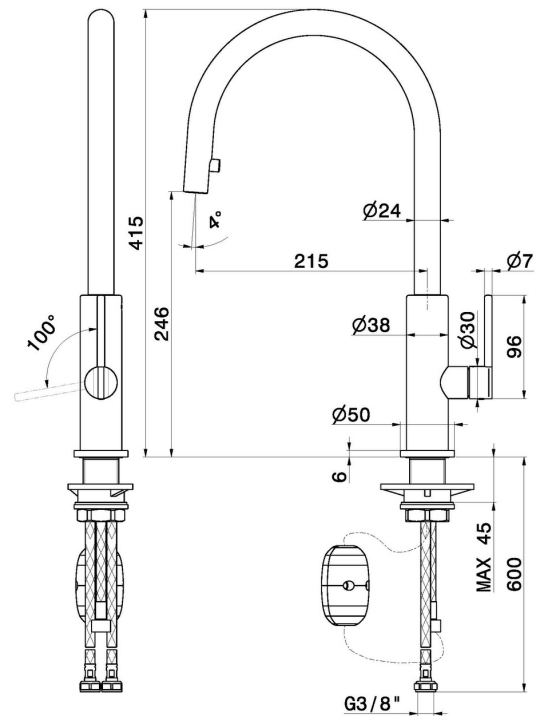
Miscelatore monocomando per lavello con bocca tonda girevole e doccetta estraibile - finitura Carbon Satin



CARATTERISTICHE

Materiale	Ottone
Tecnologia	Energy Saving - Low Lead - Save Water
Installazione	Da appoggio
Canna miscelatore cucina	Canna girevole - Canna tonda
Tipologia di comando	Monocomando
Tipologia miscelatore cucina	Con doccetta estraibile

DISEGNO TECNICO





KONBU

72525.M0.077

Miscelatore monocomando per lavello con bocca tonda girevole e doccetta estraibile - finitura Carbon Satin

FINITURE DISPONIBILI



M0.077

Carbon Satin



01.093

finitura Nero opaco



21.018

finitura Cromo



59.064

finitura PVD Brushed Gun Metal



59.066

finitura PVD Acciaio Spazzolato



59.067

finitura PVD Brushed Copper Bronze



59.098

finitura PVD Brushed Pale Gold



S0.165

finitura Soft Eucalypt



S0.166

finitura Soft Cortex



S0.167

finitura Soft Maple