

# REAL STEEL

**63435X.50.050**

Miscelatore monocomando per lavello con bocca tonda girevole e doccetta estraibile doppio getto - finitura Acciaio Inox



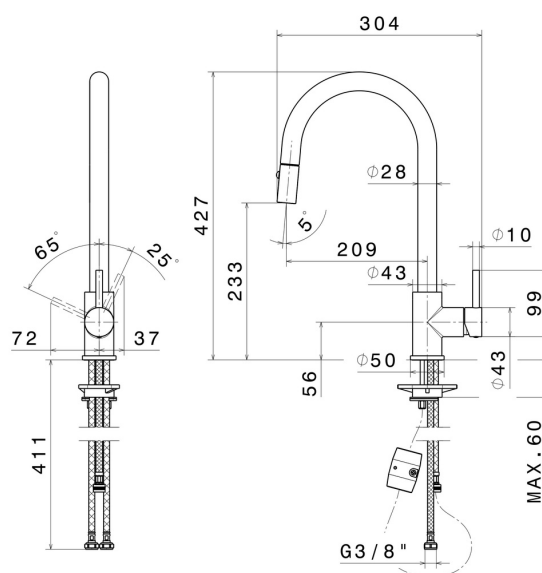
Acciaio Inox



## CARATTERISTICHE

Materiale	<b>Acciaio Inox</b>
Installazione	<b>Da appoggio</b>
Canna miscelatore cucina	<b>Canna girevole - Canna tonda</b>
Tipologia di comando	<b>Monocomando</b>
Tipologia miscelatore cucina	<b>Con doccetta estraibile</b>

## DISEGNO TECNICO





**REAL STEEL**

**63435X.50.050**

Miscelatore monocomando per lavello con bocca tonda girevole e doccetta estraibile doppio getto - finitura Acciaio Inox

**FINITURE DISPONIBILI**

---



**50.050**

Acciaio Inox