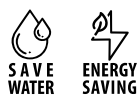


# YCON

**64215.59.066**

Miscelatore monocomando per lavello con bocca tonda girevole e doccetta estraibile monogetto - finitura PVD Acciaio Spazzolato



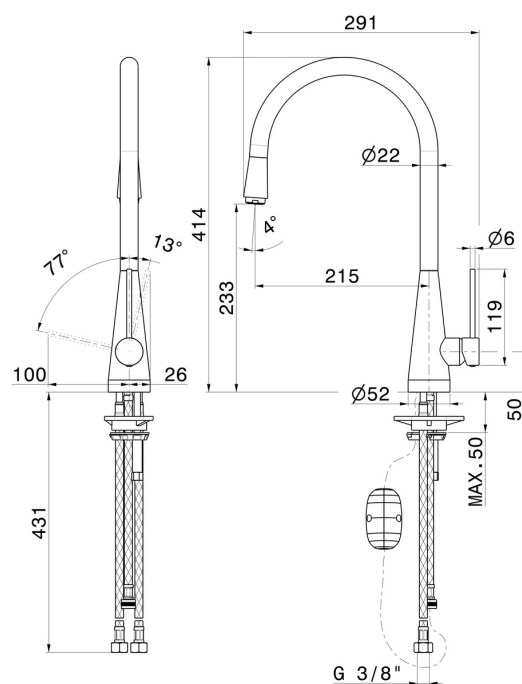
PVD Acciaio Spazzolato



## CARATTERISTICHE

Materiale	<b>Ottone</b>
Tecnologia	<b>Energy Saving - Save Water</b>
Installazione	<b>Da appoggio</b>
Canna miscelatore cucina	<b>Canna girevole</b>
Tipologia di comando	<b>Monocomando</b>
Tipologia miscelatore cucina	<b>Con doccetta estraibile</b>

## DISEGNO TECNICO






**YCON**

**64215.59.066**


Miscelatore monocomando per lavello con bocca tonda girevole e doccetta estraibile monogetto -  
finitura PVD Acciaio Spazzolato

**FINITURE DISPONIBILI**

---

 **59.066**  
PVD Acciaio Spazzolato

 **01.014**  
finitura Bianco opaco

 **01.093**  
finitura Nero opaco


 **21.018**  
finitura Cromo

 **31.028**  
finitura Cromo Spazzolato

 **59.064**  
finitura PVD Brushed Gun Metal

 **59.067**  
finitura PVD Brushed Copper Bronze

 **59.098**  
finitura PVD Brushed Pale Gold

 **M0.077**  
finitura Carbon Satin