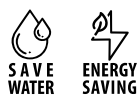


YCON

64213.59.067

Miscelatore monocomando per lavello con bocca tonda girevole e doccetta estraibile monogetto a scomparsa - finitura PVD Brushed Copper Bronze



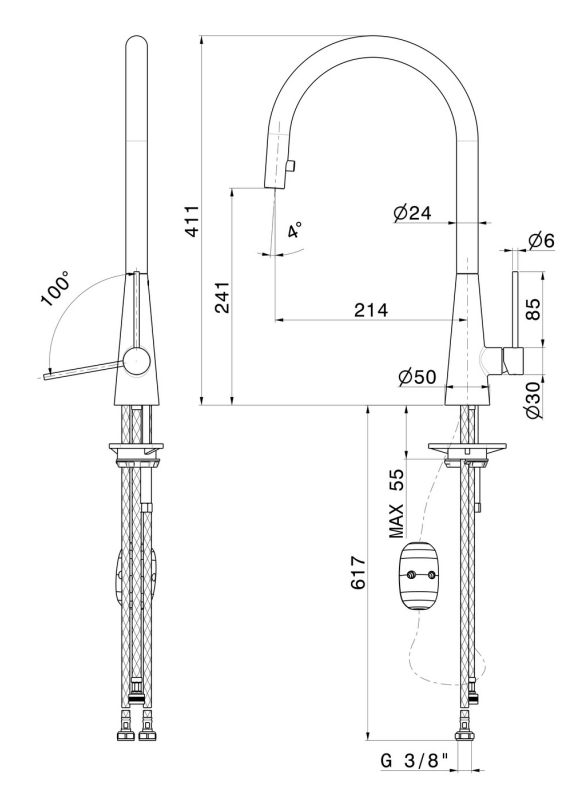
PVD Brushed Copper Bronze



CARATTERISTICHE

Materiale	Ottone
Tecnologia	Energy Saving - Save Water
Installazione	Da appoggio
Canna miscelatore cucina	Canna girevole - Canna tonda
Tipologia di comando	Monocomando
Tipologia miscelatore cucina	Con doccetta estraibile

DISEGNO TECNICO





YCON

64213.59.067

Miscelatore monocomando per lavello con bocca tonda girevole e doccetta estraibile monogetto a scomparsa - finitura PVD Brushed Copper Bronze

FINITURE DISPONIBILI



59.067

PVD Brushed Copper Bronze



01.014

finitura Bianco opaco



01.093

finitura Nero opaco



21.018

finitura Cromo



31.028

finitura Cromo Spazzolato



59.064

finitura PVD Brushed Gun Metal



59.066

finitura PVD Acciaio Spazzolato



59.098

finitura PVD Brushed Pale Gold



M0.077

finitura Carbon Satin