

# KONBU

**72521.01.093**

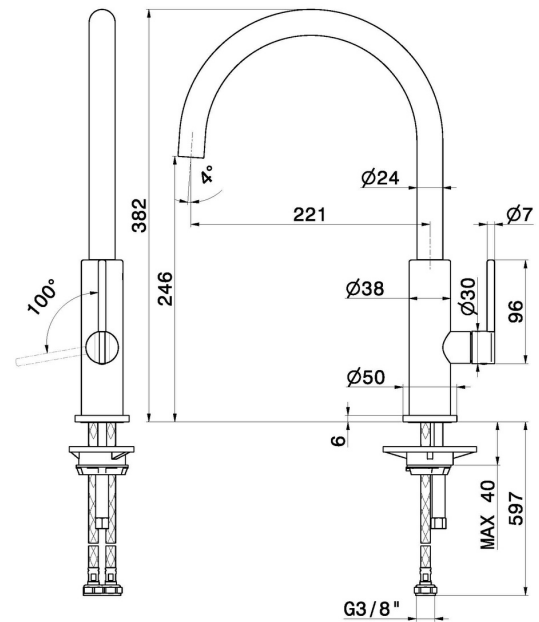
Miscelatore monocomando per lavello con bocca tonda girevole. Flessibili di alimentazione F3/8" - finitura Nero opaco



## CARATTERISTICHE

Materiale	Ottone
Tecnologia	Energy Saving - Low Lead - Save Water
Installazione	Da appoggio
Canna miscelatore cucina	Canna girevole - Canna tonda
Tipologia di comando	Monocomando

## DISEGNO TECNICO





## KONBU

**72521.01.093**

Miscelatore monocomando per lavello con bocca tonda girevole. Flessibili di alimentazione F3/8" - finitura Nero opaco

### FINITURE DISPONIBILI

---



**01.093**

Nero opaco



**21.018**

finitura Cromo



**31.028**

finitura Cromo Spazzolato



**59.064**

finitura PVD Brushed Gun Metal



**59.066**

finitura PVD Acciaio Spazzolato



**59.067**

finitura PVD Brushed Copper Bronze



**59.098**

finitura PVD Brushed Pale Gold



**M0.077**

finitura Carbon Satin



**S0.165**

finitura Soft Eucalypt



**S0.166**

finitura Soft Cortex



**S0.167**

finitura Soft Maple