

KONBU

72521.31.028

Miscelatore monocomando per lavello con bocca tonda girevole. Flessibili di alimentazione F3/8" - finitura Cromo Spazzolato



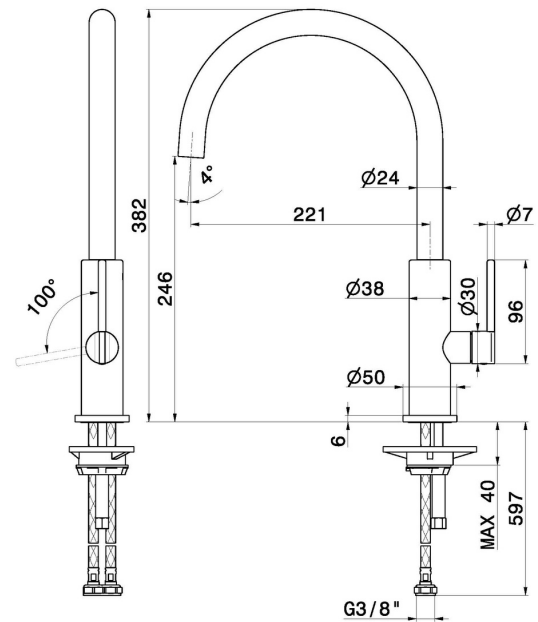
Cromo Spazzolato



CARATTERISTICHE

Materiale	Ottone
Tecnologia	Energy Saving - Low Lead - Save Water
Installazione	Da appoggio
Canna miscelatore cucina	Canna girevole - Canna tonda
Tipologia di comando	Monocomando

DISEGNO TECNICO





KONBU

72521.31.028

Miscelatore monocomando per lavello con bocca tonda girevole. Flessibili di alimentazione F3/8" - finitura Cromo Spazzolato

FINITURE DISPONIBILI



31.028

Cromo Spazzolato



01.093

finitura Nero opaco



21.018

finitura Cromo



59.064

finitura PVD Brushed Gun Metal



59.066

finitura PVD Acciaio Spazzolato



59.067

finitura PVD Brushed Copper Bronze



59.098

finitura PVD Brushed Pale Gold



M0.077

finitura Carbon Satin



S0.165

finitura Soft Eucalypt



S0.166

finitura Soft Cortex



S0.167

finitura Soft Maple