

KONBU

72521.S0.167

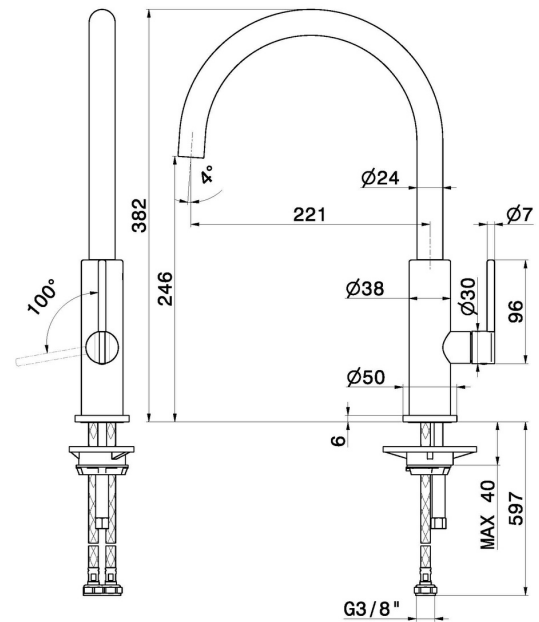
Miscelatore monocomando per lavello con bocca tonda girevole. Flessibili di alimentazione F3/8" - finitura Soft Maple



CARATTERISTICHE

Materiale	Ottone
Tecnologia	Energy Saving - Low Lead - Save Water
Installazione	Da appoggio
Canna miscelatore cucina	Canna girevole - Canna tonda
Tipologia di comando	Monocomando

DISEGNO TECNICO





KONBU

72521.S0.167

Miscelatore monocomando per lavello con bocca tonda girevole. Flessibili di alimentazione F3/8" - finitura Soft Maple

FINITURE DISPONIBILI



S0.167

Soft Maple



01.093

finitura Nero opaco



21.018

finitura Cromo



31.028

finitura Cromo Spazzolato



59.064

finitura PVD Brushed Gun Metal



59.066

finitura PVD Acciaio Spazzolato



59.067

finitura PVD Brushed Copper Bronze



59.098

finitura PVD Brushed Pale Gold



M0.077

finitura Carbon Satin



S0.165

finitura Soft Eucalypt



S0.166

finitura Soft Cortex