

XT

4371.21.018

Miscelatore monocomando per lavello con bocca tonda girevole reclinabile per sotto finestra - finitura Cromo



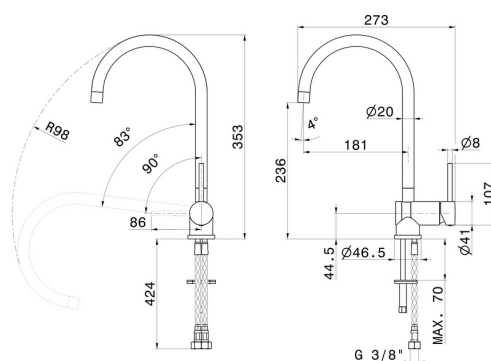
Cromo



CARATTERISTICHE

Materiale	Ottone
Tecnologia	Energy Saving - Save Water
Installazione	Da appoggio
Canna miscelatore cucina	Canna girevole - Canna quadra - Canna reclinabile
Tipologia di comando	Monocomando

DISEGNO TECNICO





XT

4371.21.018

Miscelatore monocomando per lavello con bocca tonda girevole reclinabile per sotto finestra -
finitura Cromo

FINITURE DISPONIBILI



21.018

Cromo



01.093

finitura Nero opaco



31.028

finitura Cromo Spazzolato



59.066

finitura PVD Acciaio Spazzolato