

LIBERA

63930.21.018

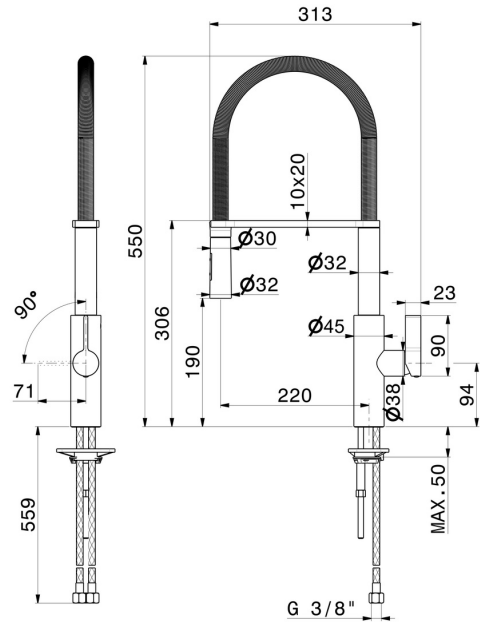
Miscelatore monocomando per lavello con molla girevole e orientabile. Erogazione a doppio getto - finitura Cromo



CARATTERISTICHE

Materiale	Ottone
Tecnologia	Energy Saving - Save Water
Installazione	Da appoggio
Canna miscelatore cucina	Canna girevole - Canna orientabile
Tipologia di comando	Monocomando

DISEGNO TECNICO





LIBERA

63930.21.018

Miscelatore monocomando per lavello con molla girevole e orientabile. Erogazione a doppio getto - finitura Cromo

FINITURE DISPONIBILI



21.018

Cromo



01.093

finitura Nero opaco



05.093

finitura Chrome - Matt Black



31.028

finitura Cromo Spazzolato



59.064

finitura PVD Brushed Gun Metal



59.066

finitura PVD Acciaio Spazzolato



59.067

finitura PVD Brushed Copper Bronze



M2.077

finitura Titanium Satin + Nero Opaco