

MAKI

71850.05.093

Miscelatore monocomando "semiprofessionale" per lavello con bocca girevole e orientabile - finitura Chrome - Matt Black



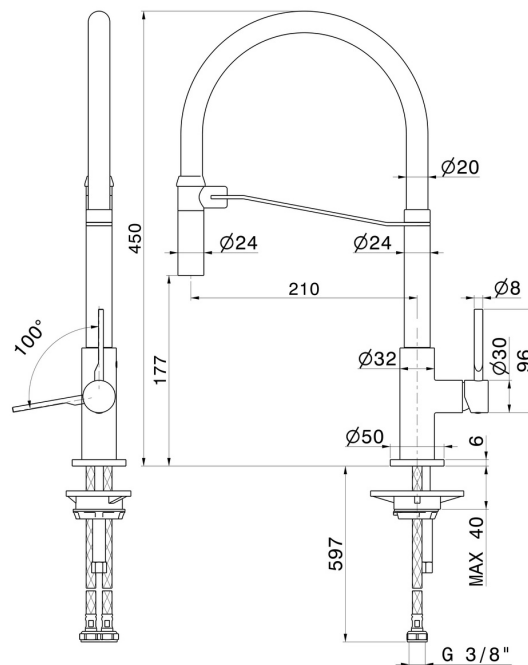
Chrome - Matt Black



CARATTERISTICHE

Materiale	Ottone
Tecnologia	Energy Saving - Low Lead - Save Water
Installazione	Da appoggio
Canna miscelatore cucina	Canna girevole - Canna orientabile
Tipologia di comando	Monocomando
Tipologia miscelatore cucina	Semiprofessionale

DISEGNO TECNICO





MAKI

71850.05.093

Miscelatore monocomando “semiprofessionale” per lavello con bocca girevole e orientabile -
finitura Chrome - Matt Black

FINITURE DISPONIBILI



05.093

Chrome - Matt Black



33.093

finitura Brushed Nickel + Matt black



57.064

finitura PVD Brushed Gun Metal + Matt black



57.066

finitura PVD Acciaio Spazzolato + Matt black



57.067

finitura PVD Brushed Copper Bronze + Matt black



57.098

finitura PVD Brushed Pale Gold + Matt black



M2.077

finitura Titanium Satin + Nero Opaco