

# KONBU

**72545.57.066**

Miscelatore monocomando "semiprofessionale" per lavello con bocca girevole e orientabile - finitura PVD Acciaio Spazzolato + Matt black



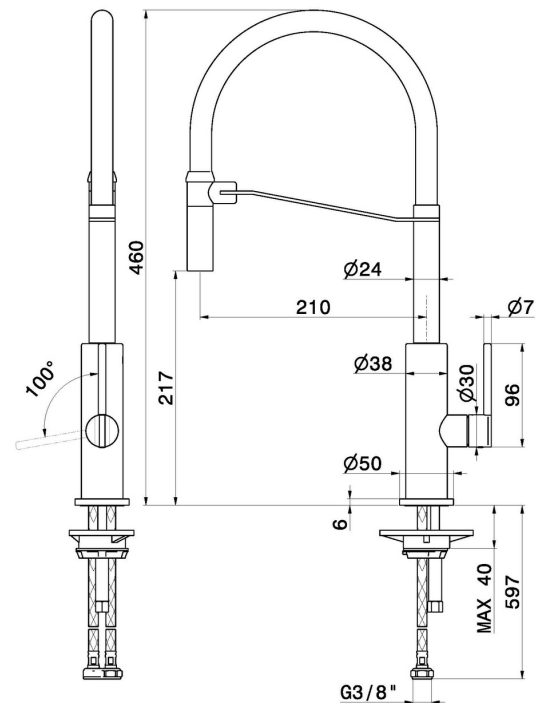
PVD Acciaio Spazzolato + Matt black



## CARATTERISTICHE

Materiale	<b>Ottone</b>
Tecnologia	<b>Energy Saving - Low Lead - Save Water</b>
Installazione	<b>Da appoggio</b>
Canna miscelatore cucina	<b>Canna orientabile</b>
Tipologia di comando	<b>Monocomando</b>
Tipologia miscelatore cucina	<b>Semiprofessionale</b>

## DISEGNO TECNICO





**KONBU**

**72545.57.066**

Miscelatore monocomando “semiprofessionale” per lavello con bocca girevole e orientabile -  
finitura PVD Acciaio Spazzolato + Matt black

**FINITURE DISPONIBILI**

---



**57.066**

PVD Acciaio Spazzolato + Matt black



**05.093**

finitura Chrome - Matt Black



**33.093**

finitura Brushed Nickel + Matt black



**57.064**

finitura PVD Brushed Gun Metal + Matt black



**57.067**

finitura PVD Brushed Copper Bronze + Matt black



**57.098**

finitura PVD Brushed Pale Gold + Matt black



**M2.077**

finitura Titanium Satin + Nero Opaco



**S2.165**

finitura Soft Eucalypt + Matt Black



**S2.166**

finitura Soft Cortex + Matt Black



**S2.167**

finitura Soft Maple + Matt Black