

KONBU

72545.M2.077

Miscelatore monocomando "semiprofessionale" per lavello con bocca girevole e orientabile - finitura Titanium Satin + Nero Opaco



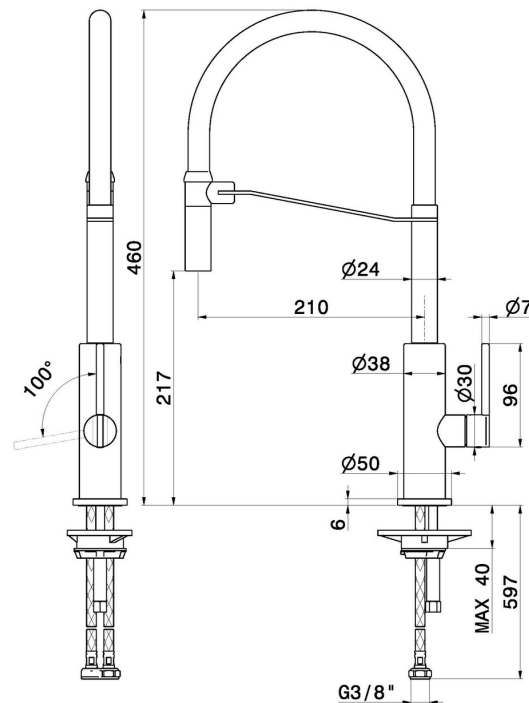
Titanium Satin + Nero Opaco



CARATTERISTICHE

Materiale	Ottone
Tecnologia	Energy Saving - Low Lead - Save Water
Installazione	Da appoggio
Canna miscelatore cucina	Canna orientabile
Tipologia di comando	Monocomando
Tipologia miscelatore cucina	Semiprofessionale

DISEGNO TECNICO





KONBU

72545.M2.077

Miscelatore monocomando “semiprofessionale” per lavello con bocca girevole e orientabile -
finitura Titanium Satin + Nero Opaco

FINITURE DISPONIBILI



M2.077

Titanium Satin + Nero Opaco



05.093

finitura Chrome - Matt Black



33.093

finitura Brushed Nickel + Matt black



57.064

finitura PVD Brushed Gun Metal + Matt black



57.066

finitura PVD Acciaio Spazzolato + Matt black



57.067

finitura PVD Brushed Copper Bronze + Matt black



57.098

finitura PVD Brushed Pale Gold + Matt black



S2.165

finitura Soft Eucalypt + Matt Black



S2.166

finitura Soft Cortex + Matt Black



S2.167

finitura Soft Maple + Matt Black