

**XT**

**4204.M0.077**

Miscelatore monocomando versione alta per lavabo da appoggio - finitura Carbon Satin



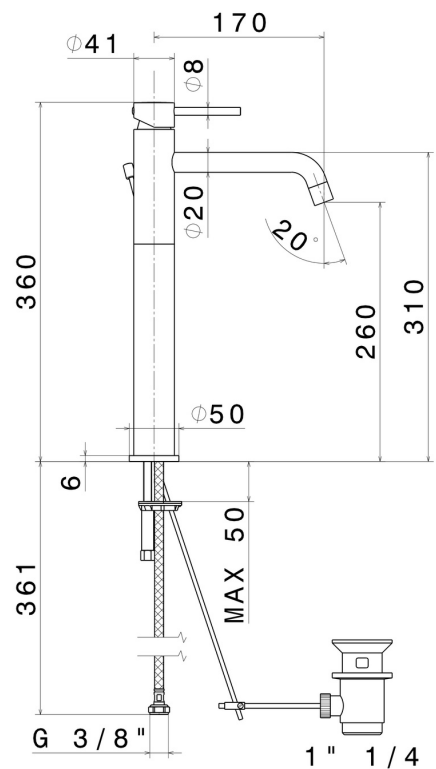
Carbon Satin



**CARATTERISTICHE**

Materiale	<b>Ottone</b>
Tecnologia	<b>Low Lead - Save Water</b>
Installazione	<b>Da appoggio</b>
Bocca	<b>Bocca lunga</b>
Versione	<b>Alta</b>
Tipo di foro	<b>Monoforo</b>
Tipologia di comando	<b>Monocomando</b>
Scarico	<b>Con scarico</b>
Miscelazione dell' acqua	<b>Meccanica</b>

**DISEGNO TECNICO**





**XT**

**4204.M0.077**

Miscelatore monocomando versione alta per lavabo da appoggio - finitura Carbon Satin

## FINITURE DISPONIBILI

---



**M0.077**

Carbon Satin



**01.014**

finitura Bianco opaco



**01.093**

finitura Nero opaco



**21.018**

finitura Cromo



**58.061**

finitura PVD Copper Bronze



**58.063**

finitura PVD Gun Metal



**61.020**

finitura PVD Glossy Gold



**M0.070**

finitura Titanium Satin



**M0.071**

finitura Gold Satin



**M0.072**

finitura Copper Satin



**M0.075**

finitura Copper Glossy